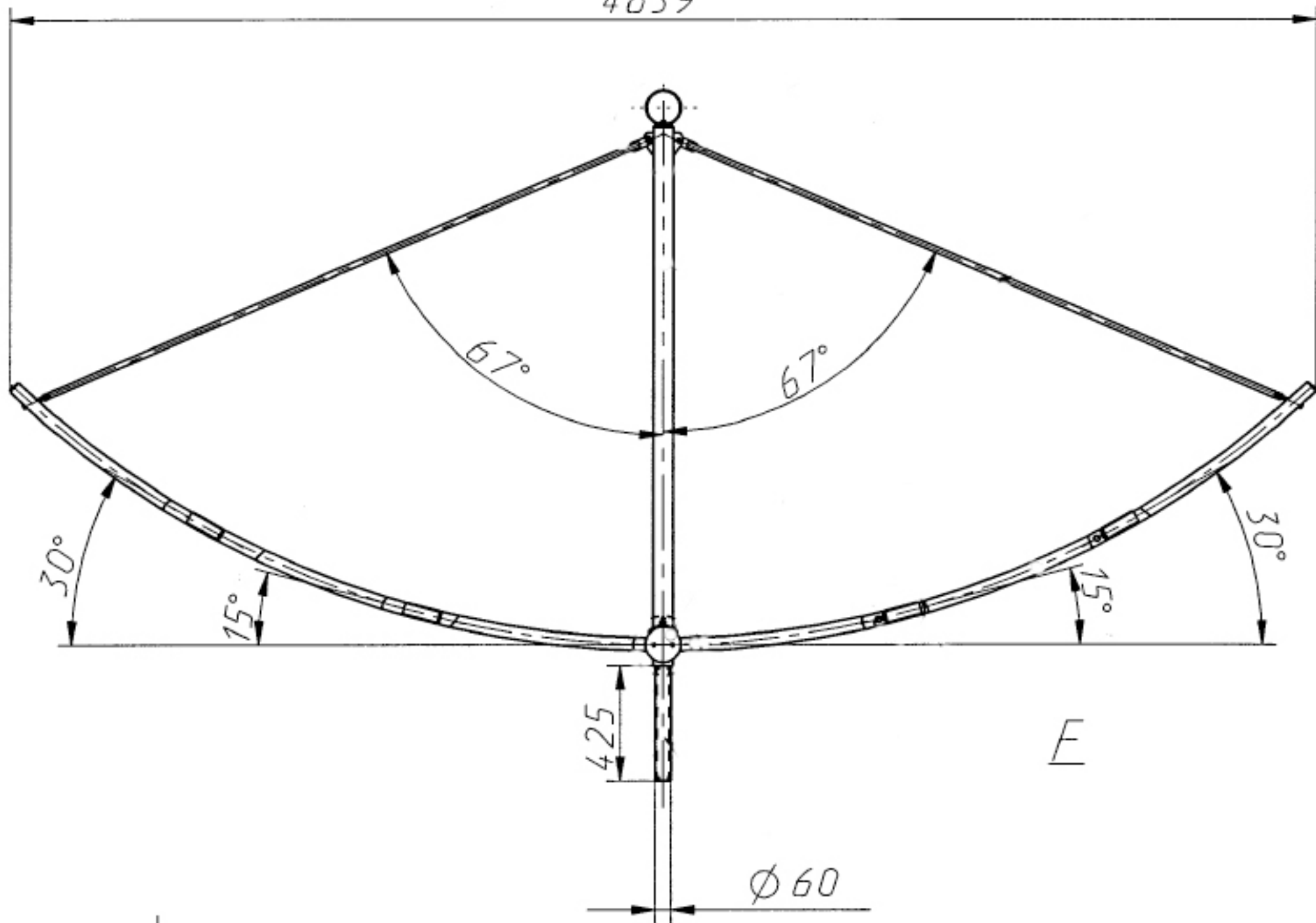
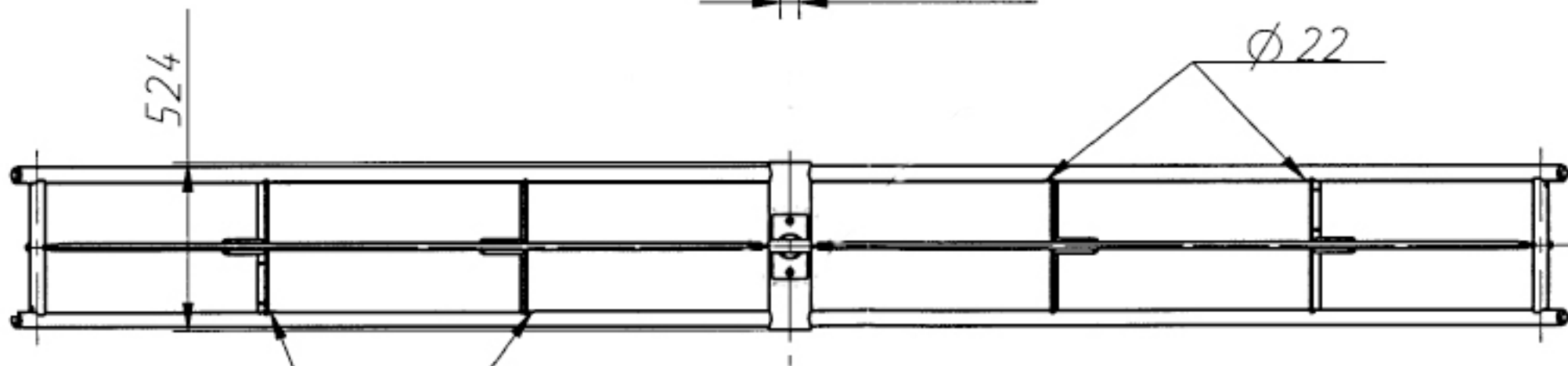


4839



E

$\phi 60$



$\phi 22$

$\phi 22$

ТАНС.42.061.000 СБ